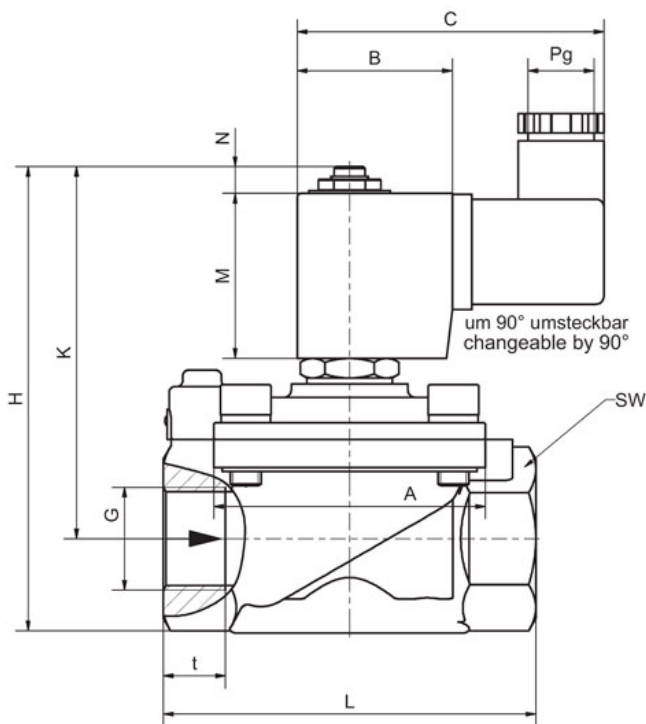


G	Отверстие Ø мм	Расход м³/ч	Стандартный тип	Максимальное давление, в зависимости от типа используемой катушки			
				.012	.702	.322	.242
1/4	13,5	1,8	S4321/..01/....	0-12	0-16*	-	-
3/8	13,5	3,6	S4322/..01/....	0-12	0-16*	-	-
1/2	13,5	3,9	S4323/..01/....	0-12	0-16*	-	-
3/4	27,5	10,8	S4324/..01/....	0-10	0-16*	-	-
1	27,5	13,0	S4325/..01/....	0-10	0-16*	-	-
5/4	40,0	22,0	S4326/..01/....	-	-	0-10	0-16*
6/4	40,0	25,0	S4327/..01/....	-	-	0-10	0-16*
2	50,0	30,0	S4328/..01/....	-	-	0-6	0-16*

* - в каждом случае, расход среды в таблице указан для самой мощной электромагнитной катушки!

Габаритный чертеж стандартного типа



Тип действия:

Нормально закрытый – НЗ

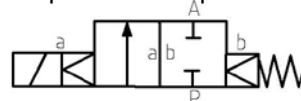
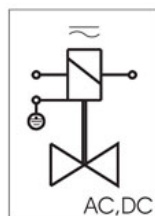
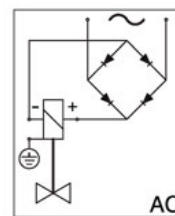


Схема подключения:



Для AC и DC
(постоянного и
переменного тока)



Выпрямитель для AC
(переменного тока)

Заземление производится в соответствии с инструкциями компании ответственной за поставки электроэнергии.

Согласно расхода энергии необходима соответствующая защита.

Катушка	.012		.702		.322		.242	
	S4321-4323	S4324/25	S4321-4323	S4324/25	S4326/27	S4328	S4326/27	S4328
G	1/4-1/2	3/4-1	1/4-1/2	3/4-1	5/4-6/4	2	5/4-6/4	2
A	44	70	44	70	96	112	96	112
B	35x32	35x32	35x35	35x35	Ø 63	Ø 63	Ø 77	Ø 77
C	58	58	66	66	76	82	82	82
H	122	130	127	145	208	242	233	242
K	107	117	114	122	175	207	200	207
L	67	96	67	96	140	168	140	168
M	40	40	50	50	59	59	70	70
N	10	10	10	10	16	19	19	19
SW	27	41	27	41	58	70	58	70
t	12	16	12	16	22	25	22	25
Pg	11	11	11	11	11	13,5	13,5	13,5
кг	1,0	1,6	1,0	1,8	4,5	6,5	5,7	6,5

Опции клапана:

Нормально открытый = -NO

Уплотнения = FKM, EPDM

Переменные среды и диапазоны вязкости

Переменные температуры и диапазоны давлений

Индикатор положения (геркон от G3/4 с катушкой /.322) = -EH

Взрывозащита = Ex II 2G Ex e mb II T4,

Ex II 2G EEx md IIC T4 (или T5)

Для высокой температуры рабочей среды +130°C = -TM

Ручной дублер = -HA

Регулятор скорости закрытия = -SR (от G3/4)

Отсутствует масло и жир = -OF (для кислородных сред)

Не имеет медесодержащих деталей = -BF

Сухой плунжер (разделительная вставка герметизирующая от попадания частиц грязи зону движения плунжера) = -AA

Установка привода в горизонтальном положении = -MF

Спецификация деталей:

1.1 Корпус клапана

2.1 Крышка корпуса

*3.1 Седло золотника (пилота)

*3.2 Мембрана (затвор)

*3.3 Направляющая

*3.4 Шток

3.6 Цилиндрический винт

*3.7 Гайка

*3.8 Уплотнительное кольцо

3.10 Заглушка

3.12 Диск

3.13 Винт демпфирования

3.15 Фиксатор фильтра

*3.19 Уплотнительное кольцо

*3.23 Уплотнительное кольцо

*3.24 Уплотнительное кольцо

3.25 Фильтр

*3.26 Уплотнительное кольцо

*3.27 Шестигранная гайка

3.28 Шестигранная гайка

*3.29 Шестигранная гайка

*3.30 Уплотнительное кольцо

*3.31 Уплотнительное кольцо

*3.33 Пружина плунжера

5.1 Цилиндрическая оболочка плунжера

*5.2 Плунжер

*5.3 Пружина плунжера

5.4 Удерживающая круглая крышка

5.5 Уплотнительное кольцо

5.6 Диск

5.7 Цилиндр

5.8 Шестигранная гайка

5.9 Шайба

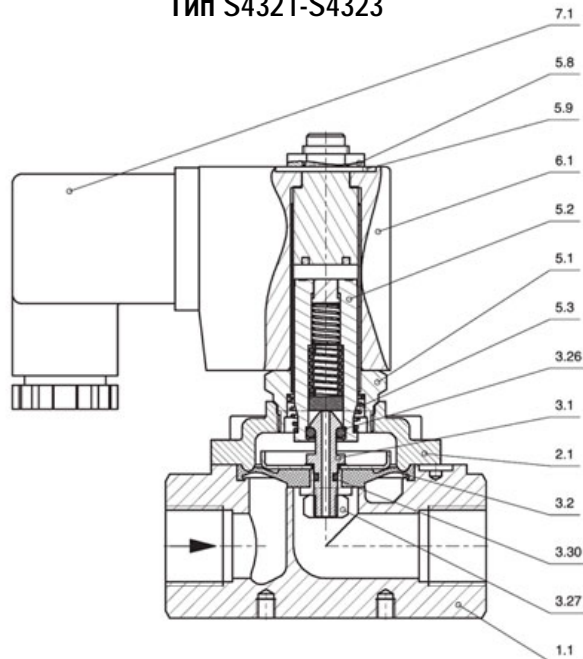
6.1 Электромагнитная катушка

7.1 Клеммный разъем

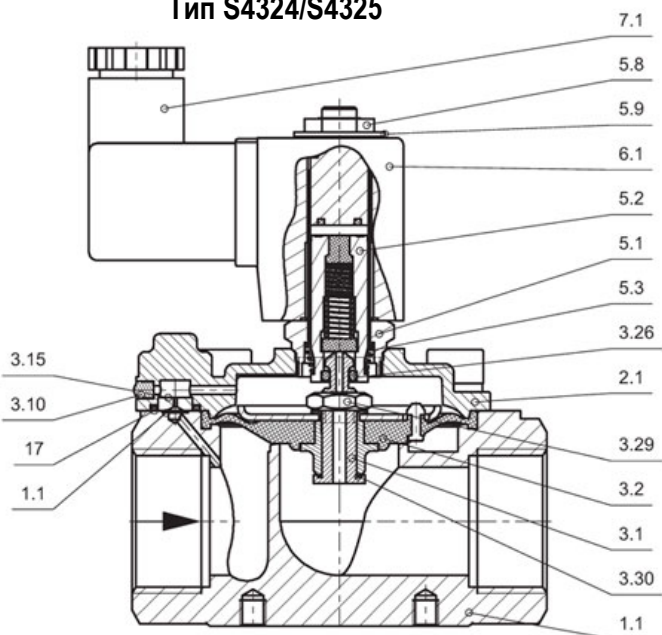
*-входит в ремонтный комплект (service-set)

(Производитель не несет обязательств по точному соответствию этих данных)

Тип S4321-S4323



Тип S4324/S4325



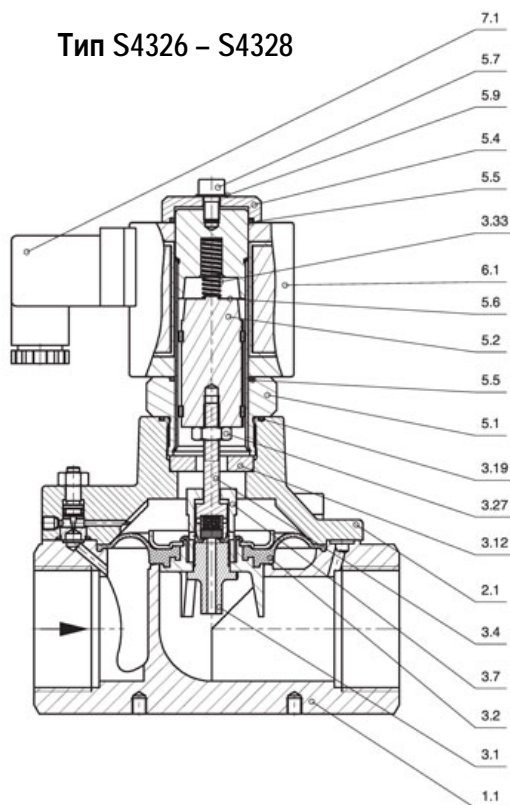
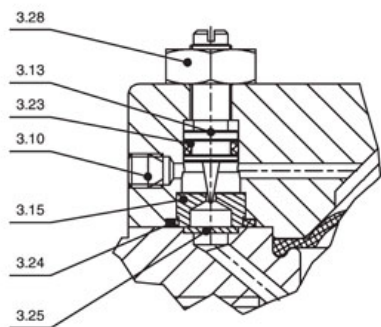
Регулятор скорости закрытия - SR

(стандарт для размеров G5/4-G2)

В закрученном положении винта: клапан закрывается – медленнее;

В открученном положении винта: клапан закрывается – быстрее;

Тип S4326 – S4328



Дополнительное оборудование

Ручной дублер – HA

3.61 Штуцерное соединение

3.62 Шпindelь

3.63 Штуцерное соединение

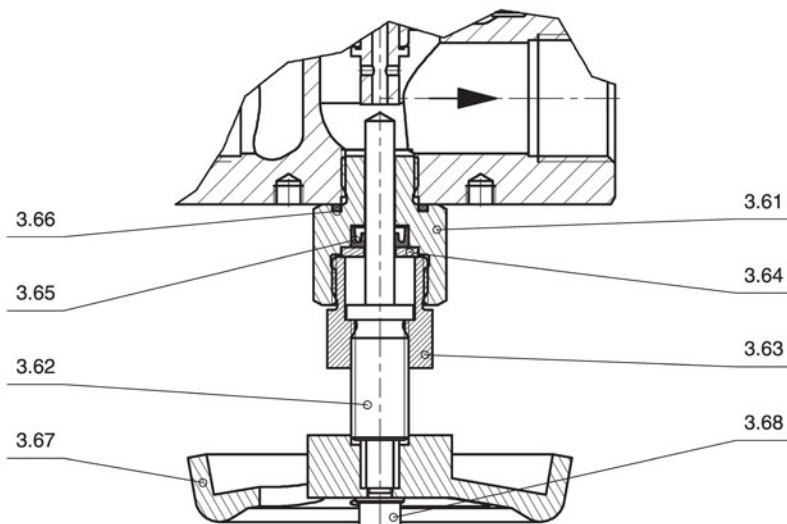
3.64 Шайба

3.65 Кольцо U-образное

3.66 Кольцо O-образное

3.67 Рукоятка ручного дублера

3.68 Болт с цилиндрической головкой



Индикатор положения / Концевой выключатель / Позиционер - EN (от G3/4" с катушкой /.322)

- 3.33 Пружина
- 3.75 Штуцерное крепление
- 3.76 Шпindelь
- 3.77 Соединительная гайка
- 3.79 Уплотнительное кольцо
- 3.82 Соединительный болт
- 3.83 Перманентный магнит
- 3.84 Прижимное кольцо
- 3.85 Штуцерное крепление
- 3.86 Индикатор положения
- 3.87 Круглая шайба
- 5.1 Цилиндрическая оболочка плунжера
- 5.2 Плунжер
- 5.5 Уплотнительное кольцо
- 5.6 Диск
- 6.1 Электромагнитная катушка

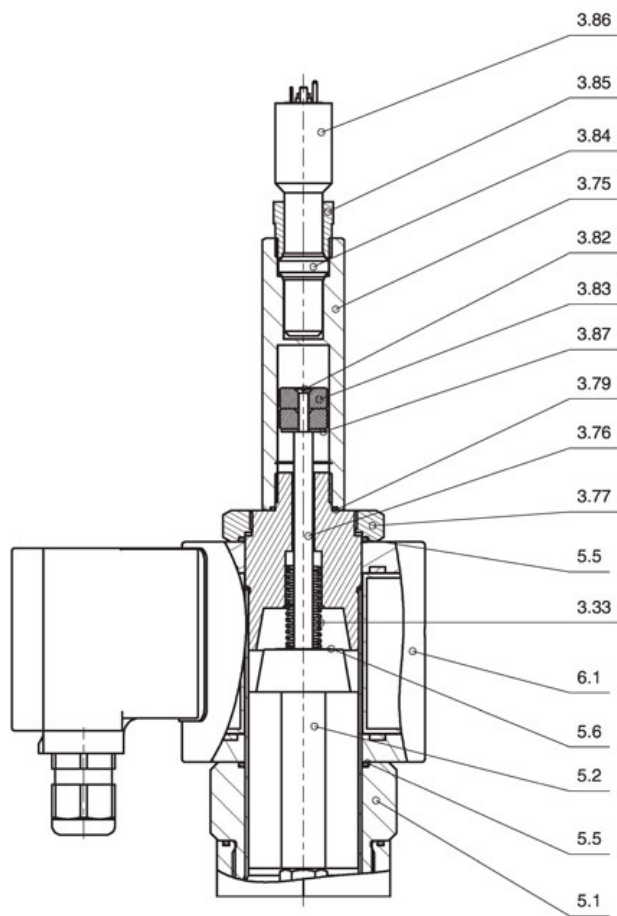
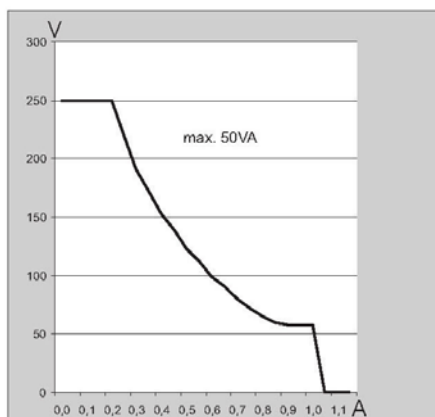


Схема присоединения

Отключающая способность - график



Индикатор положения

