

# Тип S24 | 2/2-ходовой электромагнитный клапан для жидких и газообразных сред

**Надёжная износостойчивая конструкция!**

Производитель  
германская компания  
GSR Ventiltechnik GmbH & Co. KG.

Клапан с принудительным  
управлением, работает от 0 бар ( $\Delta P=0$ ).

Затвор поршневого типа пригоден  
для эксплуатации при низких температурах  
(от  $-55^{\circ}\text{C}$ ).

**Опции:** -NO (нормально открытый);  
.../.../...8 (взрывозащищенная катушка - Ex);  
-EH; -EJ; -EX; (индикатор положения запорного органа);  
-HA (ручной дублер).



## Клапан отсечной электромагнитный (соленоидный клапан)

Базовая версия NC - нормально закрытый. В момент подачи электропитания электромагнитное поле катушки поднимает плунжер закрепленный с подъемным штоком, который поднимает золотник (пилотный клапан) в теле затвора, открывая перепускное отверстие и аккумулируя усилие возвратной пружины плунжера. Рабочая среда через отверстие попадает в выпускную полость. Усилие рабочей среды на затвор (подпор) уменьшается при снижении дифференциального давления  $\Delta P$  (перепада давления во впускной и выпускной полости). При последующем подъеме штока золотник своей "юбкой" зацепляет затвор и тянет его вверх, принудительно открывая клапан.

После отключения электропитания возвратная пружина плунжера через шток возвращает золотник в исходное положение, закрывая перепускное отверстие. В полость над затвором нагнетается давление рабочей среды (дифференциальное давление  $\Delta P$  на входе и выходе в клапан возрастает). Возвратная пружина продолжает воздействовать через шток и золотник на затвор клапана, опуская его на седло и отсекая подачу среды. Давление рабочей среды помогает процессу закрытия. Клапан закрывается.

Тип действия: с принудительным управлением	Материал внутренних деталей: латунь и нержавеющая сталь 1.4104 (AISI 430F)
Конструкция затвора: поршневой	Уплотнения: .../...01/... = NBR; Опция: .../...02/... = FKM; .../...04/... = PTFE; .../...06/... = EPDM
Соединение: фланцевое DN15-DN300	Установка: приводом клапана вверх, строго в вертикальном положении
Давление: 0-40 бар (см. таблицу)	Поддерживаемые варианты напряжения питания: AC: 24, 42, 110, 230V 50Hz и 60Hz (переменный ток) DC: 24, 110, 205V= (постоянный ток)
Рабочие среды: нейтральные, газообразные и жидкие среды	Допустимое увеличение/снижение напряжения: +5% / -10%
Вязкость: до 22 мм <sup>2</sup> /с (сСт) (50 мм <sup>2</sup> /с (сСт) для клапана типа 24-TH)	Расход энергии: 1322/3322 = 30 Ватт 4242/5242 = 46 Ватт
Температура рабочей среды базовой версии: от $-10^{\circ}\text{C}$ до $+80^{\circ}\text{C}$	4272/5272 = 100 Ватт 4352/5352 = 150 Ватт 4402/5402 = 250 Ватт
Предпочтительная температура окружающей среды базовой версии: $+35^{\circ}\text{C}$	Степень защиты оболочки от пыли и влаги: IP65, DIN 40050
Материал корпуса: .../04./... = серый чугун GG-25 (EN-GJL-250) .../05./... = углеродистая сталь GS-C25 (GP240 GH) .../08./... = нержавеющая сталь 1.4581 (AISI 316Ti) от DN65 нержавеющая сталь 1.4408 (AISI 316L)	Продолжительность включения: 100% ED - VDE 0580

Кабельное подключение:  
DIN 43650 - штепсель / распределительная коробка

ООО «АльфаПром» официальный дилер ведущих Европейских производителей электромагнитных клапанов

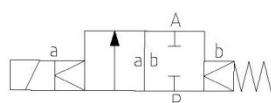
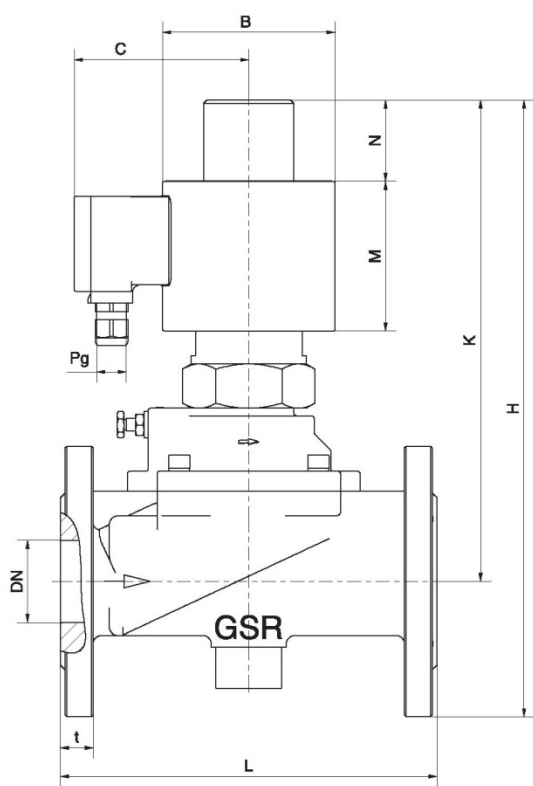
тел./факс: +7 (812) 313-26-48, +7 (495) 545-46-90; [www.alfaklapan.ru](http://www.alfaklapan.ru); e-mail: [info@alfaklapan.ru](mailto:info@alfaklapan.ru)



DN	Отверстие Ø мм	Расход Kv м³/час	Стандартный тип	Максимальное давление, в зависимости от типа используемой катушки, бар				
				.322	.242	.272	.352	.402
15	15	5	S2401/0.01/....	0-40*	-	-	-	-
20	20	11	S2402/0.01/....	0-25	0-40*	-	-	-
25	25	13	S2403/0.01/....	0-25	0-40*	-	-	-
32	32	28	S2404/0.01/....	0-10	0-25	0-40*	-	-
40	40	30	S2405/0.01/....	0-10	0-25	0-40*	-	-
50	50	46	S2406/0.01/....	-	0-25	0-40*	-	-
65	65	75	S2407/0.01/....	-	0-16	0-40*	-	-
80	80	97	S2408/0.01/....	-	0-16	0-25	0-40*	-
100	100	143	S2409/0.01/....	-	-	0-16	0-40*	-
125	125	240	S2410/0.01/....	-	-	0-16	0-40*	-
150	150	370	S2411/0.01/....	-	-	-	0-16	0-40*
200	200	625	S2412/0.01/....	-	-	-	-	0-40*
250	250	950	S2413/0.01/....	-	-	-	-	0-16*
300	300	1400	S2414/0.01/....	-	-	-	-	0-10*

\* - в каждом случае, расход среды в таблице указан для самой мощной электромагнитной катушки!

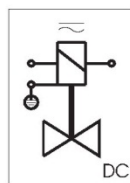
### Габаритный чертеж стандартного клапана



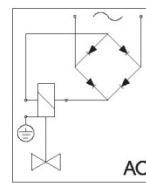
#### Тип действия:

Нормально закрытый – НЗ (опция - НО)

#### Схема подключения:



Для DC  
(постоянный ток)



Выпрямитель для AC  
(переменный ток)

Заземление производится в соответствии с инструкциями компании ответственной за поставки электроэнергии.

Согласно расхода электроэнергии необходима соответствующая защита

Катушка	.322					.242						.272					
	Tun	S2401	S2402	S2403	S2404	S2405	S2402	S2403	S2404	S2405	S2406	S2407	S2408	S2404	S2405	S2406	S2407
DN	15	20	25	32	40	20	25	32	40	50	65	80	32	40	50	65	80
B	Ø63	Ø63	Ø63	Ø63	Ø77	Ø77	Ø77	Ø77	Ø77	Ø77	Ø77	Ø77	Ø105	Ø105	Ø105	Ø105	Ø105
C	76	76	76	76	76	82	82	82	82	82	82	82	95	95	95	95	95
H	211,5	233,5	238,5	264	269	257,5	262,5	288	293	306,5	362,5	415	313	318	334,5	402,5	445
K	164	181	181	194	194	205	205	218	218	224	270	315	243	243	252	310	345
L	130	150	160	180	200	150	160	180	200	230	290	310	180	200	230	290	310
M	59	59	59	59	59	70	70	70	70	70	70	70	90	90	90	90	90
N	16	16	16	16	16	20	20	20	20	20	20	20	25	25	25	25	25
t	14	16	16	16	16	16	16	16	16	18	18	20	16	16	18	18	20
Pg	11	11	11	11	11	11	11	11	11	11	11	11	11	11	11	11	11
кг	5	5,5	6	8,5	10,5	7,5	8,5	11	13	14	35	44	13	16	21	38	47



Катушка	.272		.352				.402				
	S2409	S2410	S2408	S2409	S2410	S2411	S2412	S2411	S2412	S2413	S2414
DN	100	125	80	100	125	150	200	150	200	250	300
B	∅105	∅105	∅145	∅145	∅145	∅145	∅145	-	-	-	-
C	95	95	120	120	120	120	120	-	-	-	-
H	510	480	580	670	545	590	630	743,5	830	922,5	980
K	400	355	480	560	420	450	460	600	660	720	750
L	350	400	310	350	400	480	600	480	600	730	850
M	90	90	145	145	145	145	145	293	293	293	293
N	25	25	20	20	20	20	20	20	20	20	20
t	22	24	20	22	24	26	28	26	26	34	38
Pg	11	11	11	11	11	11	11	11	11	11	11
кг	63	80	39	60	87	95	108	140	158	235	320

Производитель не несет обязательств по техническим характеристикам, представленным в таблице

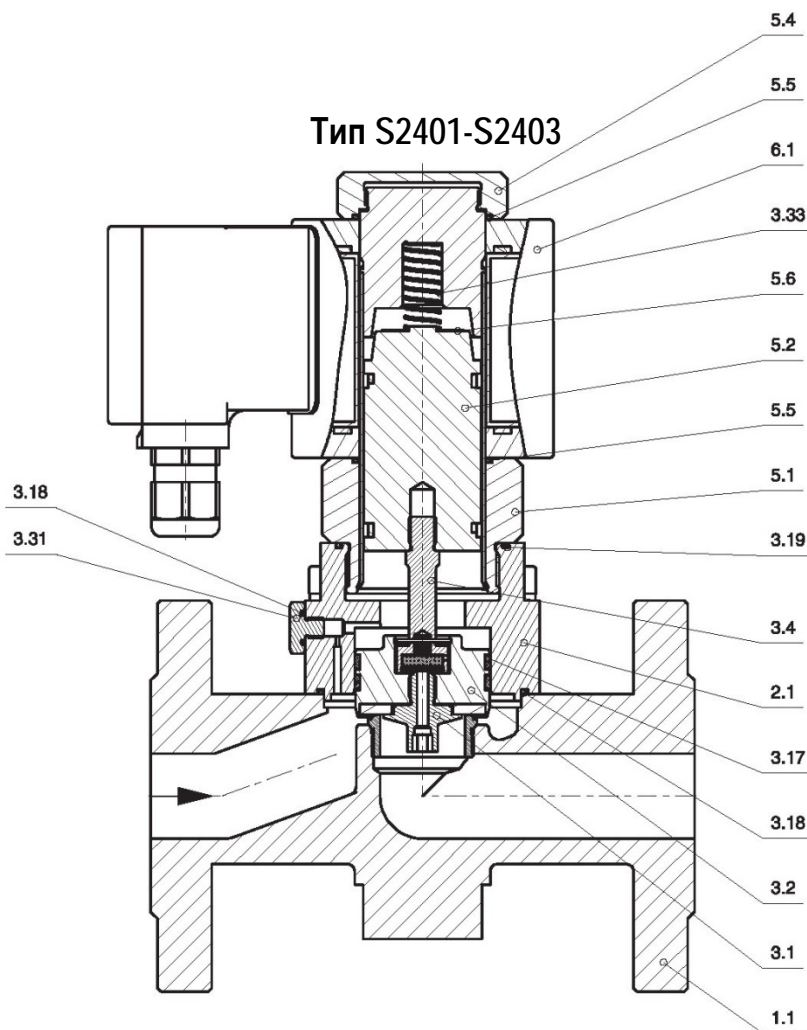
### Опции клапана:

Нормально открытый = -NO  
 Уплотнения = FKM, EPDM, PTFE  
 Переменные среды и диапазоны вязкости  
 Переменные температуры и диапазоны давлений  
 Индикатор положения (геркон от DN20) = -EH  
 Взрывозащита = Ex II 2G Ex e mb II T4  
 Регулятор расхода = -GM

Ручной дублер = -HA  
 Регулятор скорости закрытия = -SR (стандарт DN32-DN100)  
 Отсутствует масло и жир = -OF (для кислородных сред)  
 Не имеет медесодержащих деталей = -BF  
 Рассчитаны для высоких температур рабочей среды, до +180°C = -TH

### Спецификация деталей:

- 1.1 Корпус клапана
- 2.1 Крышка корпуса
- \*3.1 Седло золотника с каналом
- \*3.2 Затвор поршневого типа
- \*3.4 Шпindelь золотника
- \*3.7 Штуцер затвора
- 3.13 Винт
- 3.14 Круглая шайба
- 3.15 Втулка
- \*3.16 Уплотнение П-образного сечения
- \*3.17 Компрессионное кольцо
- \*3.18 Уплотнительное кольцо
- \*3.19 Уплотнительное кольцо
- \*3.20 Уплотнительное кольцо
- \*3.21 Уплотнительное кольцо
- \*3.22 Уплотнительное кольцо
- \*3.23 Уплотнительное кольцо
- \*3.24 Круглая шайба
- 3.27 Шестигранная гайка
- 3.28 Шестигранная гайка
- 3.31 Установочный винт
- \*3.33 Возвратная пружина плунжера
- 5.1 Цилиндрическая оболочка плунжера
- 5.2 Плунжер
- 5.4 Прижимная крышка
- 5.5 Уплотнительное кольцо
- 5.6 Диск
- 5.8 Болт с цилиндрической головкой
- 5.9 Круглая шайба
- 6.1 Электромагнитная катушка



\*-входит в ремонтный комплект (service-set)  
 (Производитель не несет обязательств по точному соответствию этих данных)

ООО «АльфаПром» официальный дилер ведущих Европейских производителей электромагнитных клапанов

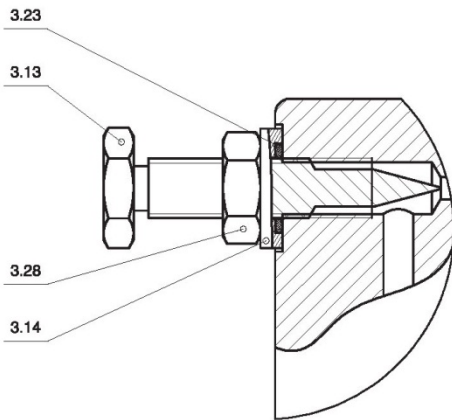
тел./факс: +7 (812) 313-26-48, +7 (495) 545-46-90; [www.alfaklapan.ru](http://www.alfaklapan.ru); e-mail: [info@alfaklapan.ru](mailto:info@alfaklapan.ru)



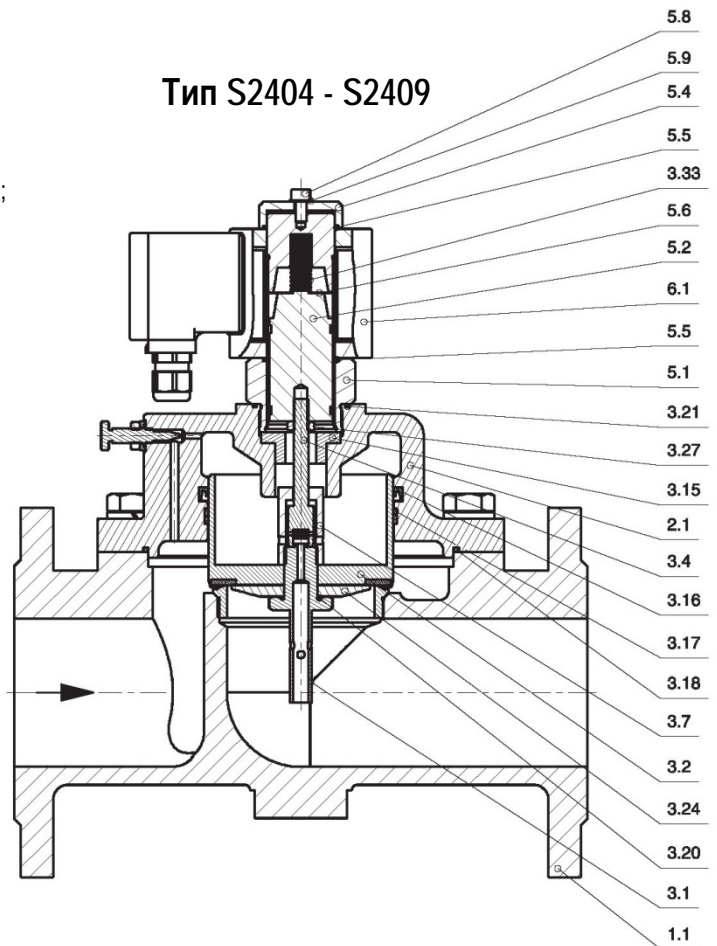
## Регулятор скорости закрытия - SR

(стандарт DN32-DN100)

В закрученном положении винта: клапан закрывается – медленнее;  
В открученном положении винта: клапан закрывается – быстрее;



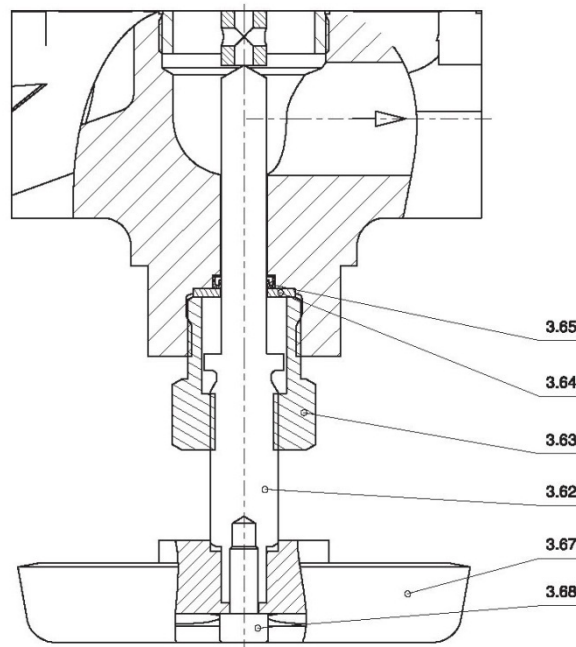
## Тип S2404 - S2409



## Дополнительное оборудование

### Ручной дублер – HA

- 3.62 Шпиндель
- 3.63 Штуцер
- 3.64 Шайба
- 3.65 Кольцо U-образное
- 3.67 Рукоятка ручного дублера
- 3.68 Болт с цилиндрической головкой



## Индикатор положения / Концевой выключатель / Позиционер - EH (от DN20)

- 3.75 Штуцерное крепление
- 3.76 Шпindelь
- 3.77 Уплотнительное кольцо
- 3.79 Соединительная гайка
- 3.82 Болт
- 3.83 Перманентный магнит
- 3.84 Прижимное кольцо
- 3.85 Штуцерное крепление
- 3.86 Индикатор положения
- 3.87 Круглая шайба

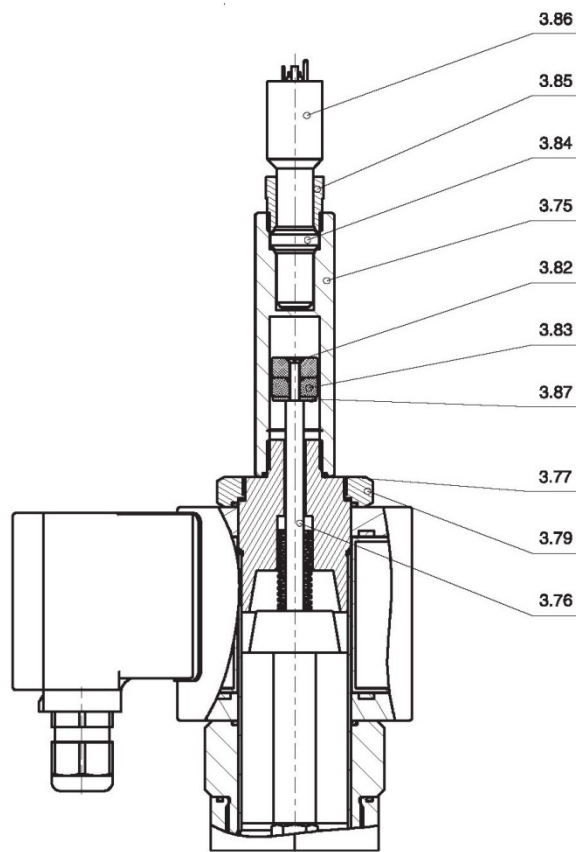
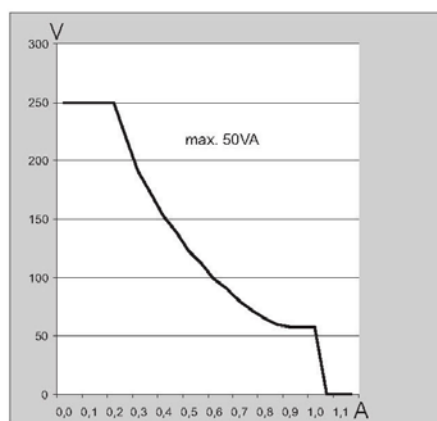


Схема подключения

### Отключающая способность – график



### Индикатор положения

