

Тип 25 | 2/2-ходовой электромагнитный клапан
Привлекательная цена! Простая и надежная конструкция!

Производитель
 германская компания
 GSR Ventiltechnik GmbH & Co. KG.



Клапан с пилотным управлением
 (сервоуправлением), необходим
 перепад давления рабочей среды
 на входе и выходе $\Delta P = 1-2$ бара.

Затвор поршневого типа



Опции: -NO (нормально открытый);
/...../8 (взрывозащищенная катушка - Ex);
 -EH; -EJ; -EX; (индикатор положения запорного органа);
 Для высоких температур рабочей среды, до $+130^{\circ}\text{C}$ = -TM
 -HA (ручной дублер).

Клапан отсечной электромагнитный (соленоидный клапан)

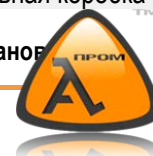
Базовая версия NC - нормально закрытый. В момент подачи электропитания электромагнитное поле катушки поднимает плунжер золотника (пилотный клапан), открывая перепускной канал между входом и выходом клапана и аккумулируя усилие возвратной пружины плунжера. Рабочая среда через перепускной канал попадает в выпускную полость, снижая подпор среды над затвором (дифференциальное давление ΔP на входе и выходе в клапан уменьшается). Усилием рабочей среды (при снижении подпора над затвором) поднимается затвор клапана, открывая клапан и аккумулируя усилие возвратной пружины затвора.

После отключения электропитания возвратная пружина плунжера возвращает золотник в исходное положение, закрывая перепускное отверстие. В полости над затвором увеличивается давление рабочей среды (дифференциальное давление ΔP на входе и выходе в клапан возрастает). Наступает момент, когда усилия возвратной пружины затвора и усилия подпора рабочей среды достаточно, для закрытия затвора. Клапан закрывается.

Тип действия: с пилотным управлением (сервоуправлением)	Материал внутренних деталей: нержавеющая сталь 1.4104 (AISI 430F)
Конструкция затвора: поршневой	Уплотнения:/..01/.... = NBR; опция:/..02/.... = FKM;/..04/.... = PTFE;/..06/.... = EPDM
Соединение: фланцевое DN15-DN250	Установка: установка привода предпочтительнее в вертикальном положении, от DN 65 установка привода строго приводом вверх
Давление: 1-40 бар (см. таблицу)	Поддерживаемое напряжение питания: AC: 24, 42, 110, 230V 50Hz и 60Hz (переменный ток) DC: 24, 110, 205V= (постоянный ток)
Рабочие среды: нейтральные, газообразные и жидкие среды	Допустимое увеличение/снижение напряжения: +10% / -10%
Вязкость: до 22 мм ² /с (сСт)	Расход энергии: 1032=11 Ватт 0032=24/15 VA 1012=18,5 Ватт 0012=43/24 VA
Температура рабочей среды базовой версии: от -10°C до +80°C	1802/3802 = 24 Ватт 1322/3322 = 30 Ватт 4242/5242 = 46 Ватт 4272/5272 = 100 Ватт
Предпочтительная температура окружающей среды базовой версии: +35°C	Степень защиты оболочки от пыли и влаги: IP65, DIN 40050
Материал корпуса:/03../..... = чугун с шаровидным графитом GGG-40.3/04../..... = серый чугун GG-25 (EN-GJL-250)/05../..... = углеродистая сталь GS-C25 (GP240 GH)/08../..... = нержавеющая сталь 1.4581 (AISI 316Ti) до DN65 нержавеющая сталь 1.4408 (AISI 316L)	Продолжительность включения: 100% ED - VDE 0580 Кабельное подключение: DIN 43650 - штепсель / распределительная коробка

ООО «АльфаПром» официальный дилер ведущих Европейских производителей электромагнитных клапанов

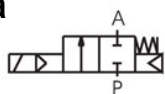
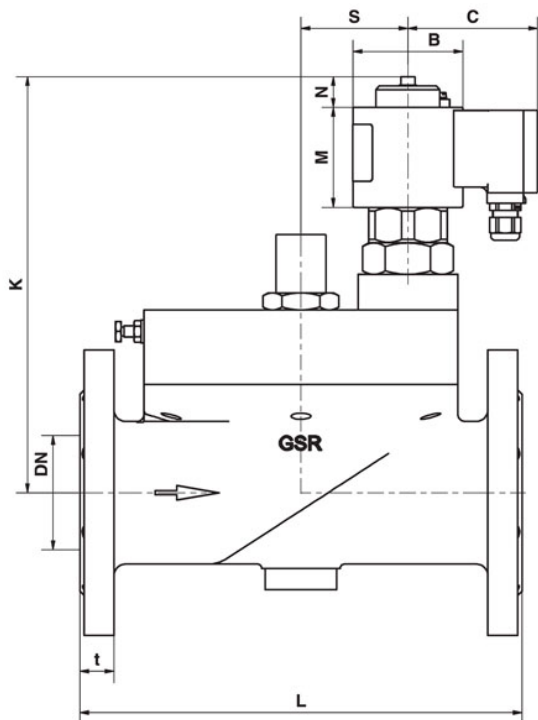
тел./факс: +7 (812) 313-26-48, +7 (495) 545-46-90; www.alfaklapan.ru; e-mail: info@alfaklapan.ru



DN	Отверстие Ø мм	Расход м³/ч	Стандартный тип	Максимальное давление, в зависимости от типа используемой катушки					
				.032	.012	.802	.322	.242	.272
15	15	5,0	S2501/0.01/....	1-16	1-40*	-	-	-	-
20	20	11,0	S2502/0.01/....	1-16	1-40*	-	-	-	-
25	25	13,0	S2503/0.01/....	1-16	1-40*	-	-	-	-
32	32	28,0	S2504/0.01/....	1-16	1-40*	-	-	-	-
40	40	30,0	S2505/0.01/....	1-16	1-40*	-	-	-	-
50	50	46,0	S2506/0.01/....	1-16	1-40*	-	-	-	-
65	65	75,0	S2507/0.01/....	-	-	1-40*	-	-	-
80	80	97,0	S2508/0.01/....	-	-	1-16	1-40*	-	-
100	100	143,0	S2509/0.01/....	-	-	1-16	1-40*	-	-
125	125	240,0	S2510/0.01/....	-	-	-	2-16	2-40*	-
150	150	370,0	S2511/0.01/....	-	-	-	2-16	2-40*	-
200	200	625,0	S2512/0.01/....	-	-	-	-	2-16	2-40*
250	250	950,0	S2513/0.01/....	-	-	-	-	-	2-40*

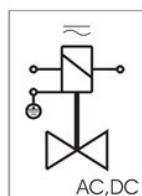
* - в каждом случае, расход среды в таблице указан для самой мощной электромагнитной катушки!

Габаритный чертеж стандартного типа клапана

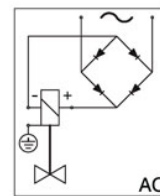


Тип действия:
Нормально закрытый – НЗ

Схема подключения:



Для AC и DC
(переменного и
постоянного тока)



Выпрямитель для AC
(переменного тока)

Заземление производится в соответствии с инструкциями компании ответственной за поставки электроэнергии.

Согласно расхода энергии необходима соответствующая Защита.

PN16 – фланцы выполнены в соответствии с DIN 2533

PN40 – фланцы выполнены в соответствии с DIN 2545

Катушка	.032/.012						.802			.322				.242		.272			
	S2501	S2502	S2503	S2504	S2505	S2506	S2507	S2508	S2509	S2508	S2509	S2510	S2511	S2510	S2511	S2512	S2512	S2513	S2514
DN	15	20	25	32	40	50	65	80	100	80	100	125	150	125	150	200	200	250	300
B	35x32	35x32	35x32	35x32	35x32	35x32	Ø49	Ø49	Ø49	Ø63	Ø63	Ø63	Ø63	Ø77	Ø77	Ø77	Ø105	Ø105	Ø105
C	58	58	58	58	58	58	66	66	66	76	76	76	76	82	82	82	95	95	95
H	173	184	189	221	226	241	283	330	340	345	355	430	475	455	500	540	570	602,5	640
K	125	131	131	151	151	158	190	230	230	245	245	305	335	330	360	370	400	400	410
L	130	150	160	180	200	230	290	310	350	310	350	400	480	400	480	600	600	730	850
M	40	40	40	40	40	40	55	55	55	59	59	59	59	70	70	70	90	90	90
N	10	10	10	10	10	10	10	10	10	16	16	16	16	20	20	20	25	25	25
S	20	20	20	39	39	50	65	85	90	85	90	-	-	-	-	-	-	-	-
t	16	18	18	18	18	20	20	20	22	20	22	24	26	24	26	26	26	34	38
Pg	11	11	11	11	11	11	11	11	11	11	11	11	11	11	11	11	11	11	11
кг	3,5	3,9	4,3	9,1	9,8	12,6	31,0	39,0	59,0	44,0	68,0	95,0	103,0	97,5	105,5	119,0	122,0	172,0	242,0

ООО «АльфаПром» официальный дилер ведущих Европейских производителей электромагнитных клапанов

тел./факс: +7 (812) 313-26-48, +7 (495) 545-46-90; www.alfaklapan.ru; e-mail: info@alfaklapan.ru



Опции клапана:

Нормально открытый = -NO
Уплотнения = FKM, EPDM, PTFE
Переменные среды и диапазоны вязкости
Переменные температуры и диапазоны давлений
Индикатор положения (геркон от DN20) = -EH
Взрывозащита = Ex II 2G EEx d II с T4, T5 или T6

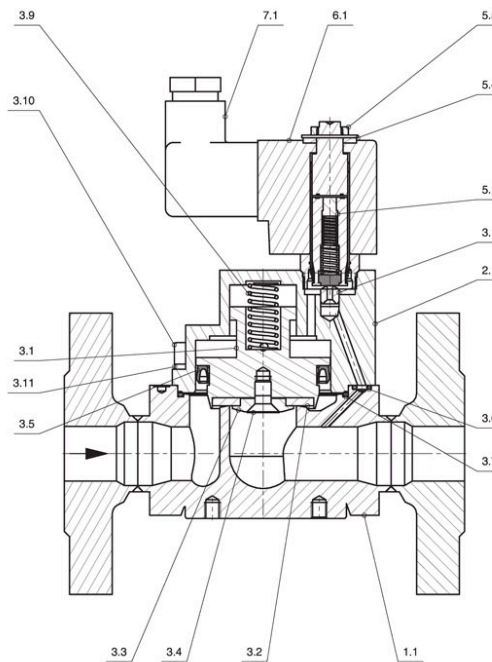
Ручной дублер = -HA
Ручной регулятор пропускной способности = -GM
Регулятор скорости закрытия = -SR (стандарт DN32-DN100)
Отсутствует масло и жир = -OF (для кислородных сред)
Не имеет медесодержащих деталей = -BF
Рассчитаны для высоких температур рабочей среды, до +180°C = -TH

Спецификация деталей:

- 1.1 Корпус клапана
- 1.2 Седло
- 2.1 Крышка клапана
- *3.1 Затвор поршневого типа
- *3.2 Уплотнение затвора
- *3.3 Шайба
- *3.4 Болт, утопленный в тело затвора
- *3.5 Уплотнение U-образного сечения
- *3.6 Уплотнение O-образного сечения
- *3.7 Уплотнение O-образного сечения
- *3.9 Пружина затвора
- 3.10 Болт с цилиндрической головкой
- 3.11 Пружинная шайба
- 3.12 Седло золотника (пилотного клапана)
- 5.1 Заглушка плунжера
- 5.4 Шайба
- 5.5 Гайка
- 6.1 Электромагнитная катушка
- 7.1 Штуцерный разъем

*-входит в ремонтный комплект (service-set)
(Производитель не несет обязательств по точному соответствию этих данных)

Тип 2501 - 2503



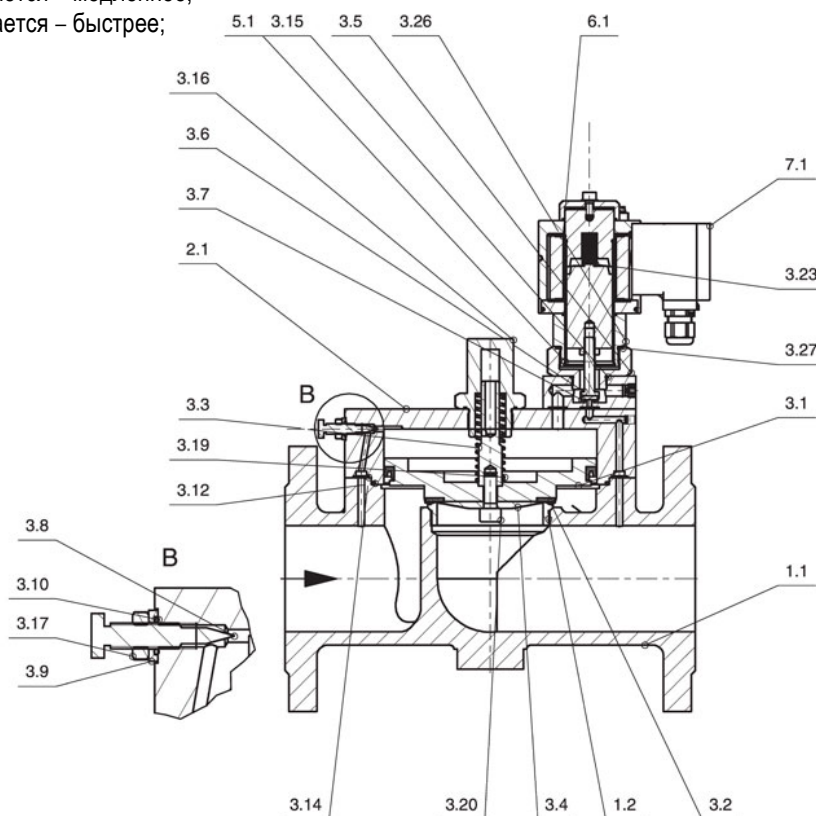
Регулятор скорости закрытия - SR

Рис.В (стандарт от DN32)
В закрученном положении винта: клапан закрывается – медленнее;
В открученном положении винта: клапан закрывается – быстрее;

Тип 2504 - 2509

Спецификация деталей:

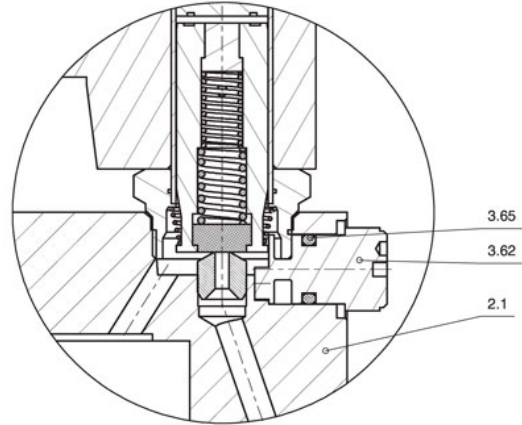
- 1.1 Корпус клапана
- 1.2 Седло затвора
- 2.1 Крышка клапана
- *3.1 Затвор поршневого типа
- *3.2 Уплотнение затвора
- *3.3 Направляющая
- *3.4 Шайба
- 3.5 Штуцерное крепление
- *3.6 Затвор золотника (пилотного клапана)
- *3.7 Уплотнение золотника (пилотного клапана)
- 3.8 Регулирующий болт
- 3.9 Шайба
- *3.10 Уплотнение O-образного сечения
- *3.12 Уплотнение O-образного сечения
- *3.14 Уплотнение O-образного сечения
- *3.15 Уплотнение O-образного сечения
- 3.16 Штуцерное крепление
- 3.17 Контргайка
- *3.19 Пружина затвора
- *3.20 Болт с цилиндрической головкой
- *3.23 Пружина плунжера
- 3.26 Штуцерное крепление
- *3.27 Уплотнение O-образного сечения
- 5.1 Цилиндрическая оболочка плунжера
- 6.1 Электромагнитная катушка
- 7.1 Штуцерный разъем



Дополнительное оборудование

Ручной дублер под отвертку – НА для соленоида .032/012

- 2.1 Крышка клапана
- 3.62 Шпindelь
- 3.65 Уплотнение O-образного сечения



Индикатор положения / Концевой выключатель / Позиционер - ЕН (от DN20)

- 3.75 Штуцерное крепление
- 3.76 Шток
- 3.77 Штифт
- 3.79 Уплотнение O -образного сечения
- 3.82 Болт
- 3.83 Перманентный магнит
- 3.84 Прижимное кольцо
- 3.85 Штуцерное крепление
- 3.86 Индикатор положения

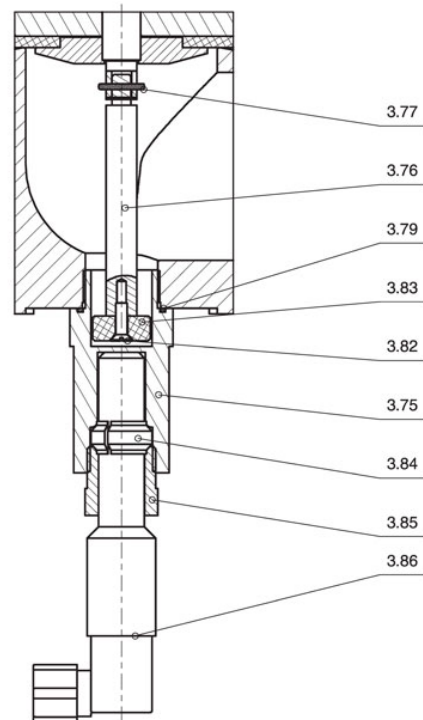
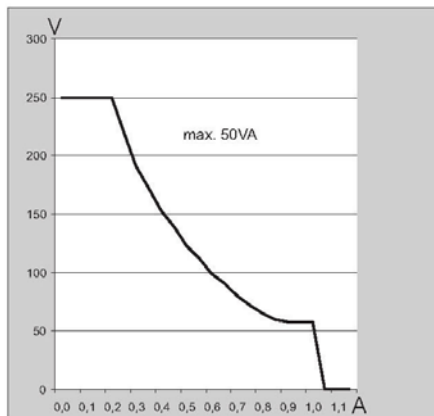


Схема присоединения

Отключающая способность - график



Индикатор положения

